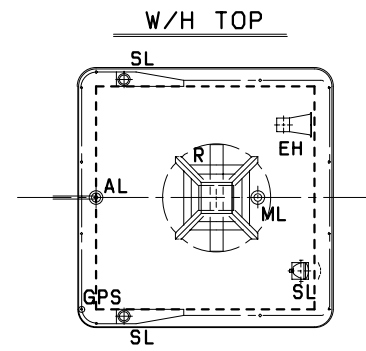
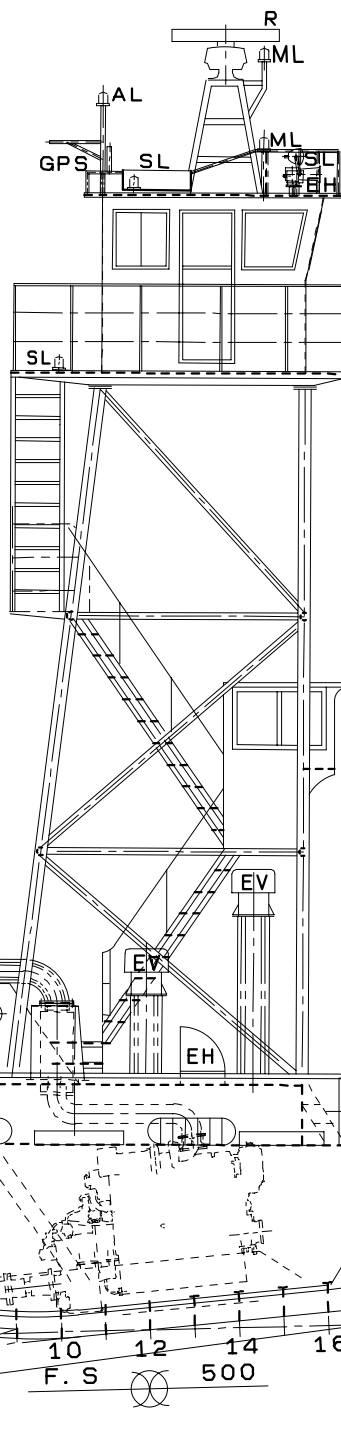
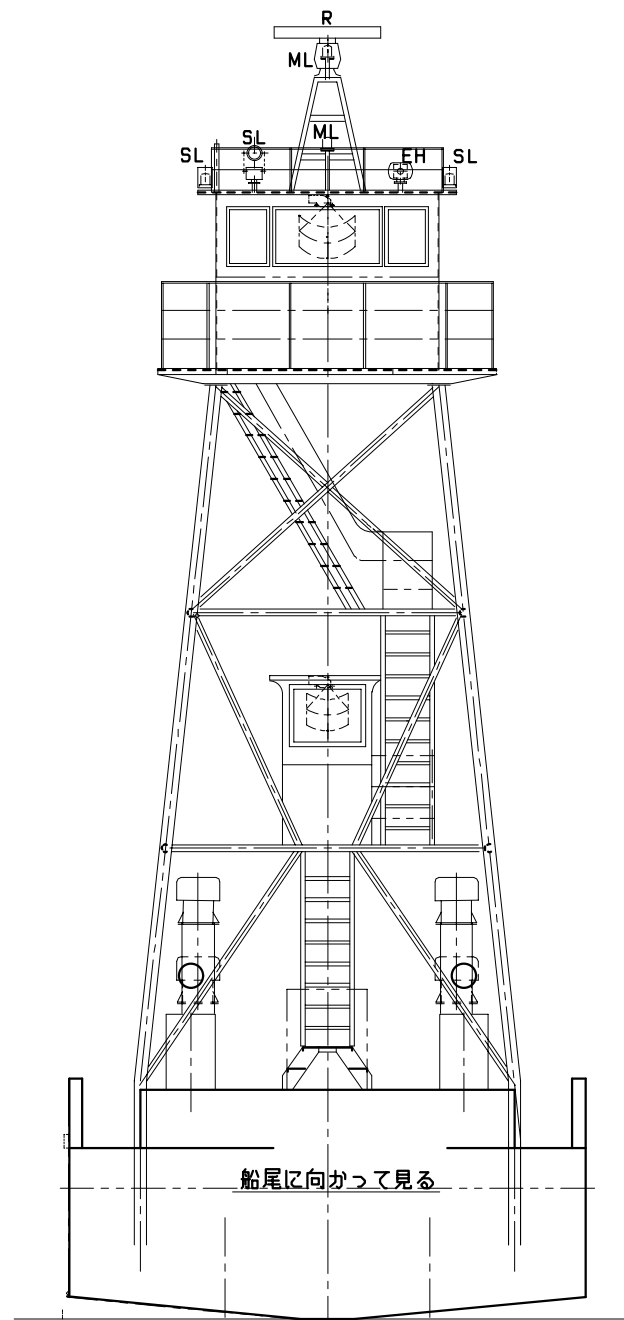
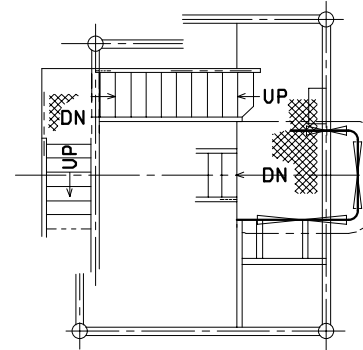
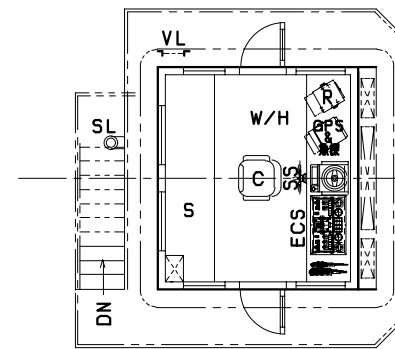


主要寸法

長さ(全長)	13. ^M 44
長さ(登録)	11. ^M 94
幅(型)	5. ^M 80
深さ(型)	2. ^M 08
吃水(DWL)	1. ^M 388
速力(計画)	10. ^{kt} 8
航行区域(JCI)	沿海
主機関	820 ^{PS} X2 ^{SET}

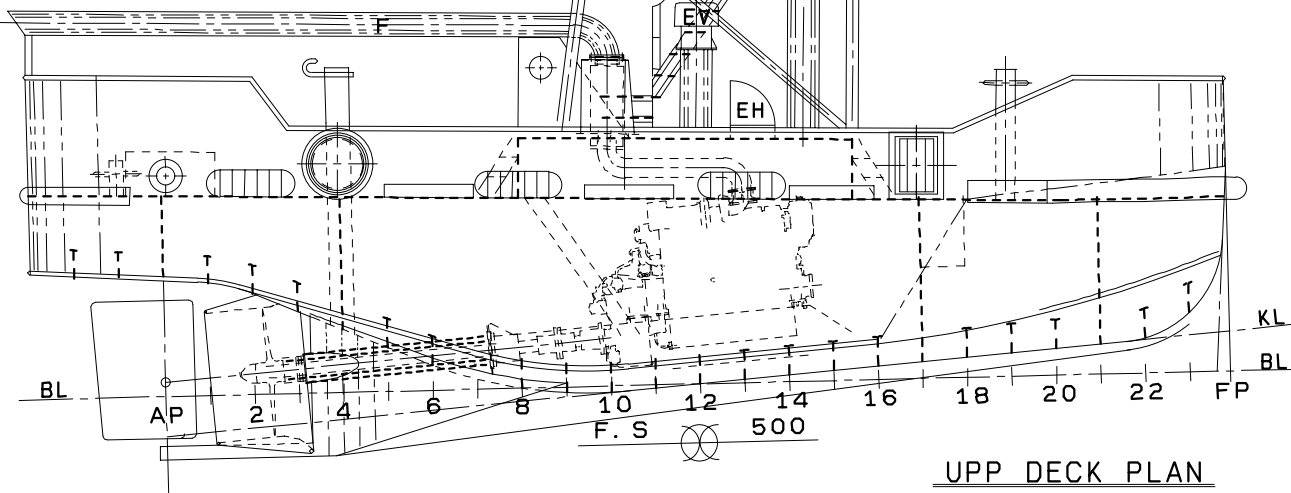


NAV BRI DECK

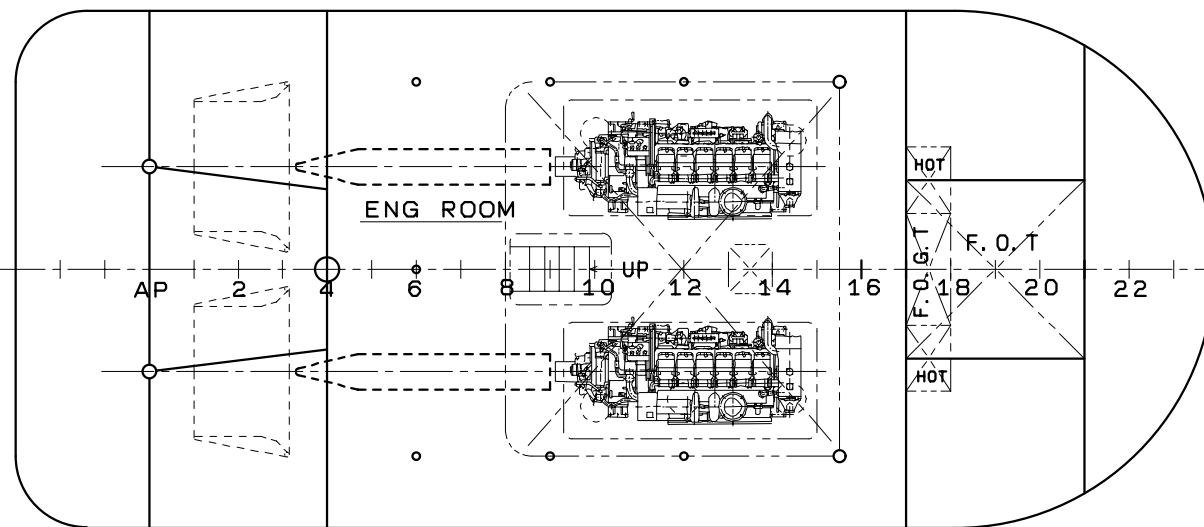
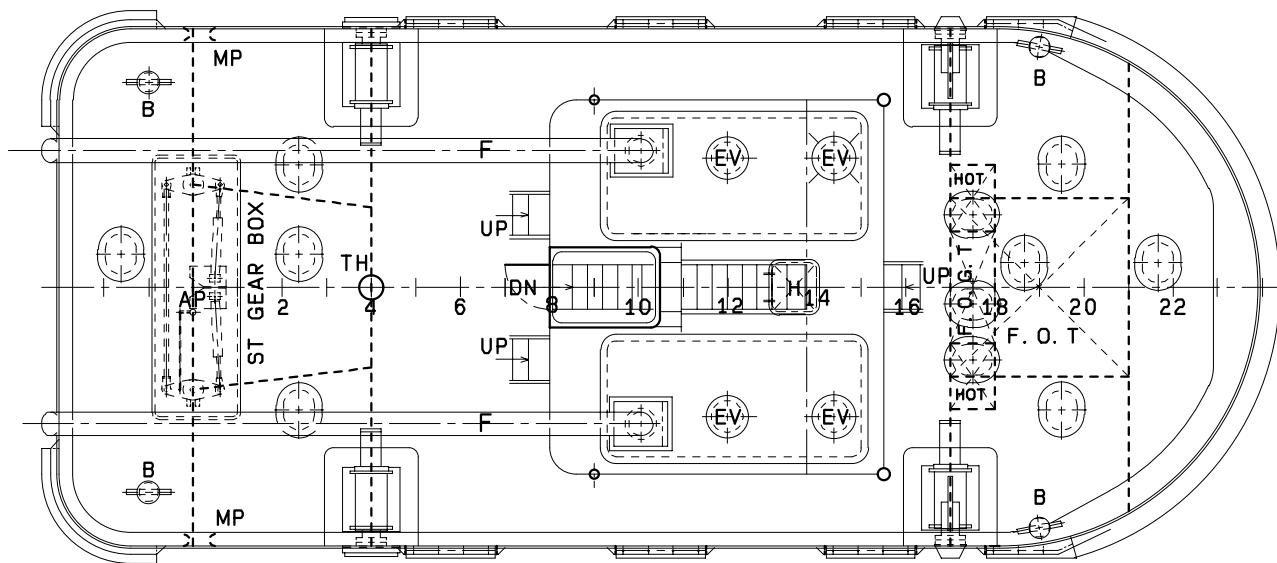


船尾に向かって見る

BOTTOM PLAN



UPP DECK PLAN



図面来歴

船主	塩塚建設(株)殿
船名	拾七浩鉄丸
船型	12 ^M 型 押船

一般配置図

尺度 1/60

佐世保市沖新町3番20号
伊藤鉄工造船株式会社

社長	宮田	田中	小島
業務部	濱田	島田	田上
工務部			
営業課			

機装課	船体課	設計課
副島	濱田	島田
田上		
工事番号	1 4 0 9 0	
工事区分	S - 3 8 5	
工期	H15- 3- ※	
出図年月日	H14-10- 3	
図面番号	S385-H- 01	