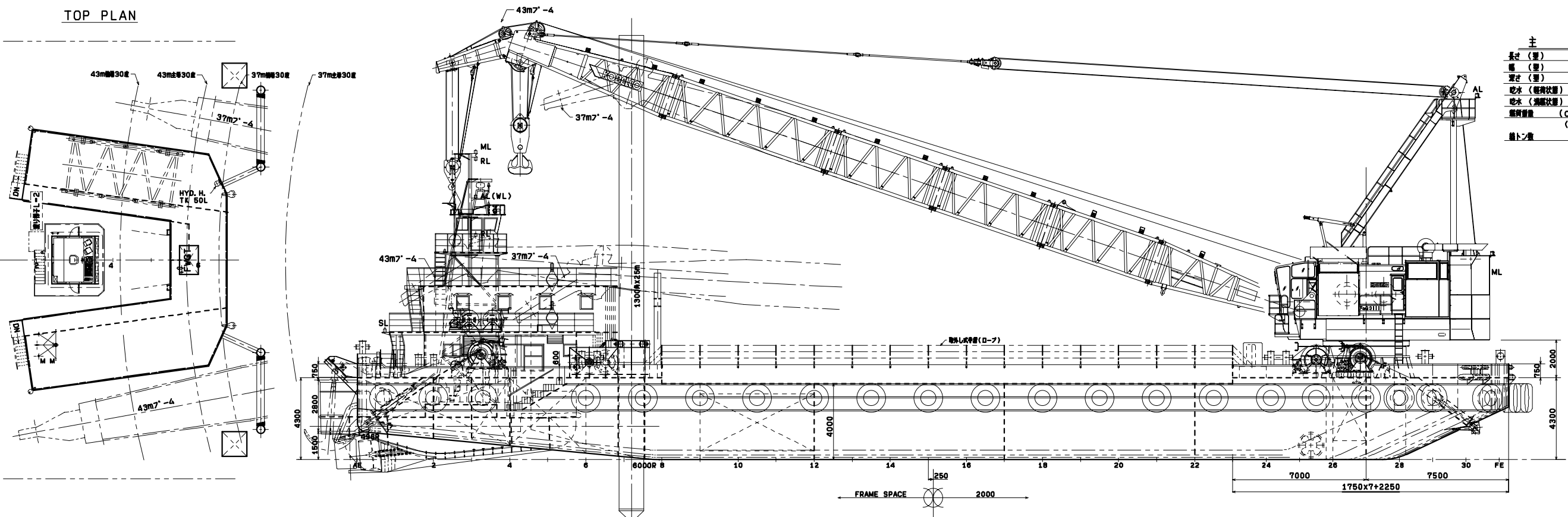
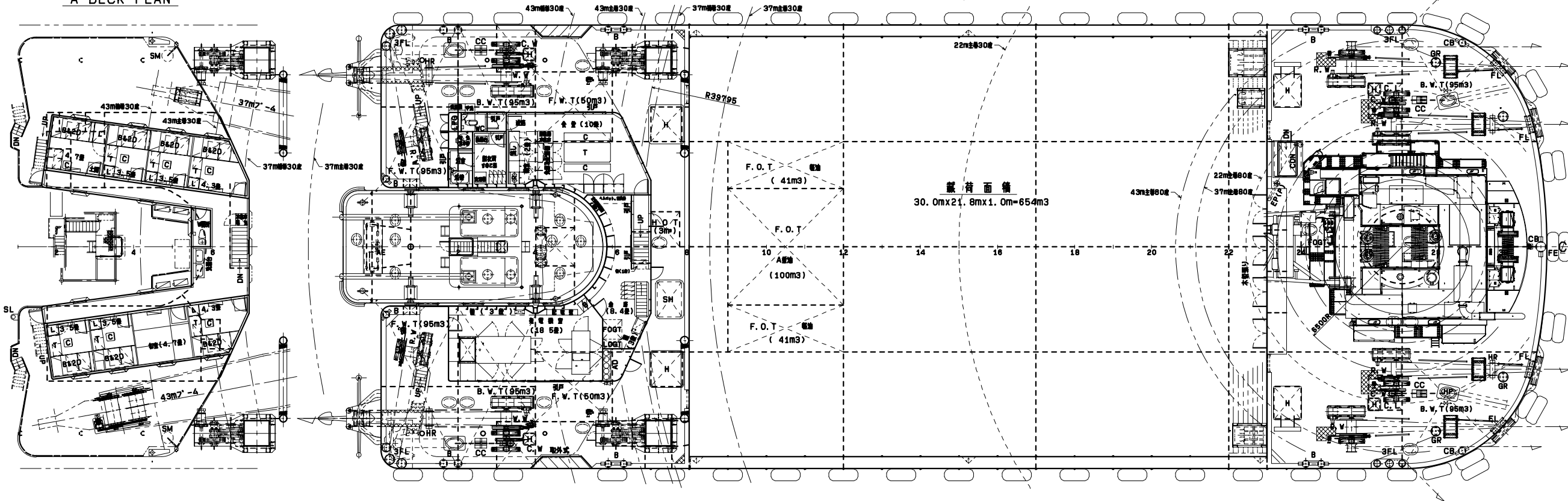


主 要 目	
長さ (型)	60 ^M 50
幅 (型)	23 ^M 00
深さ (型)	船首 4 ^M 30 中央 4 ^M 00
吃水 (概算状態)	前 1 ^M 75
吃水 (満載状態)	前 3 ^M 40
積荷容量 (d=3.40m)	前 2350トン
	(清水・燃料・バラスト計240T含む)
積トン数	前 1240トン

TOP PLAN



A DECK PLAN



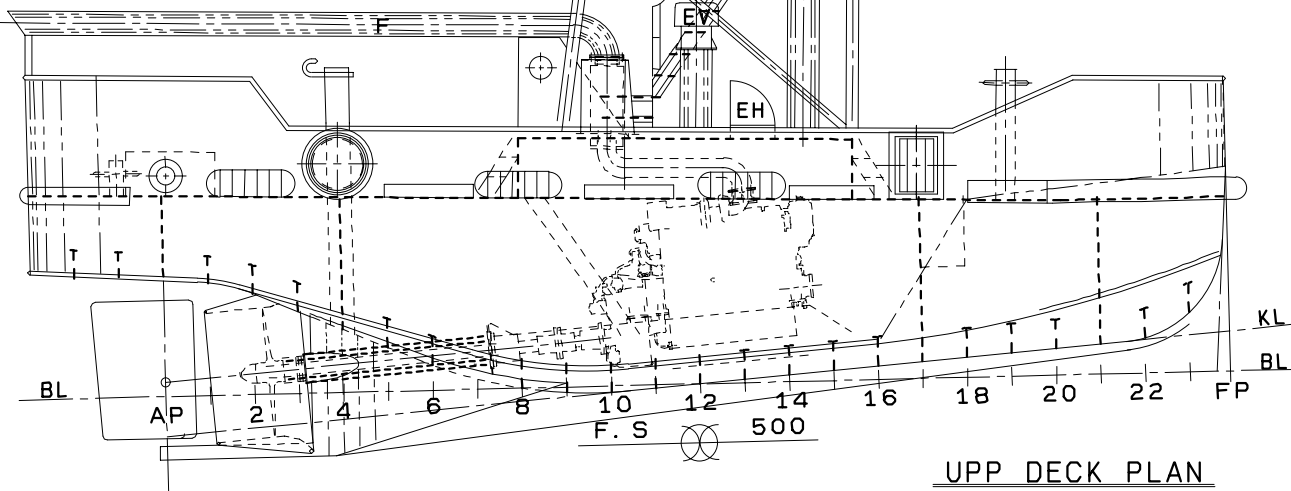
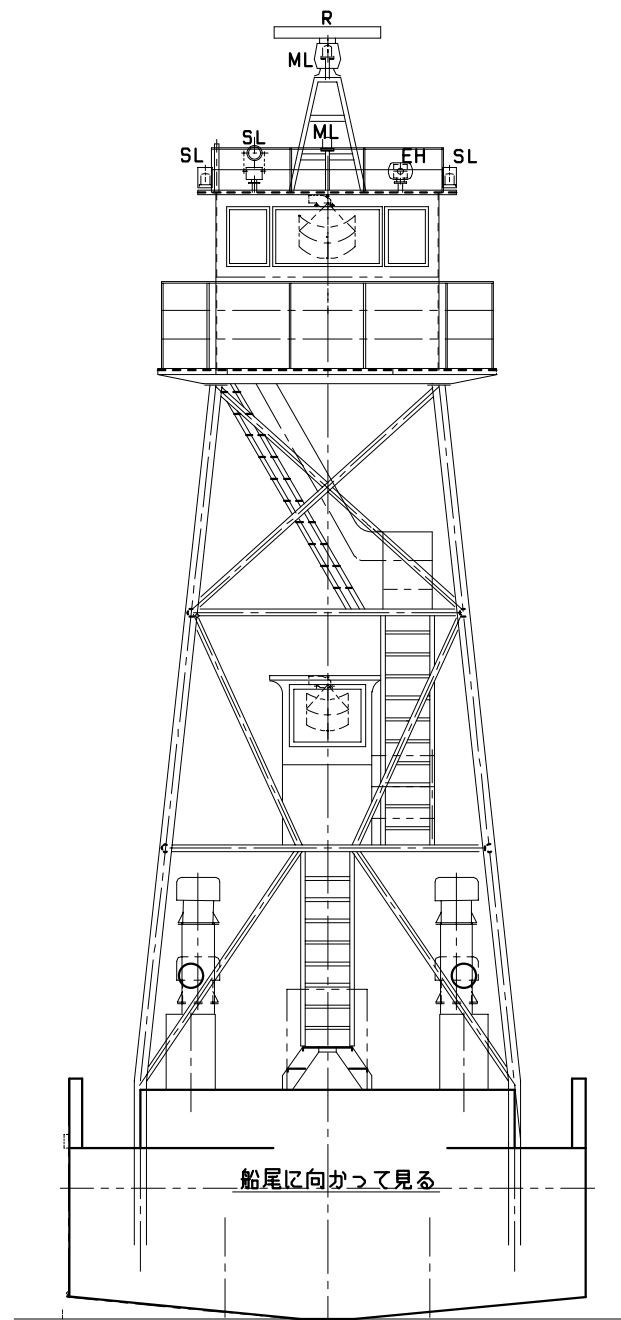
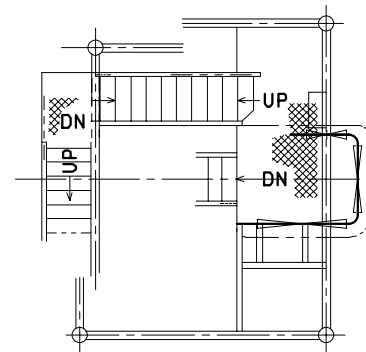
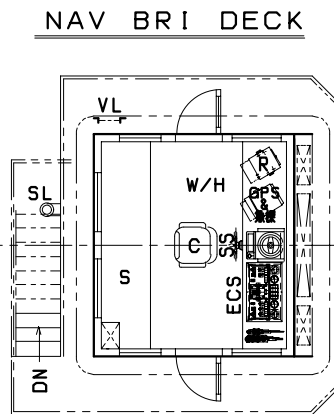
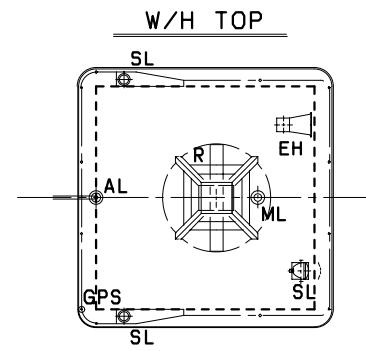
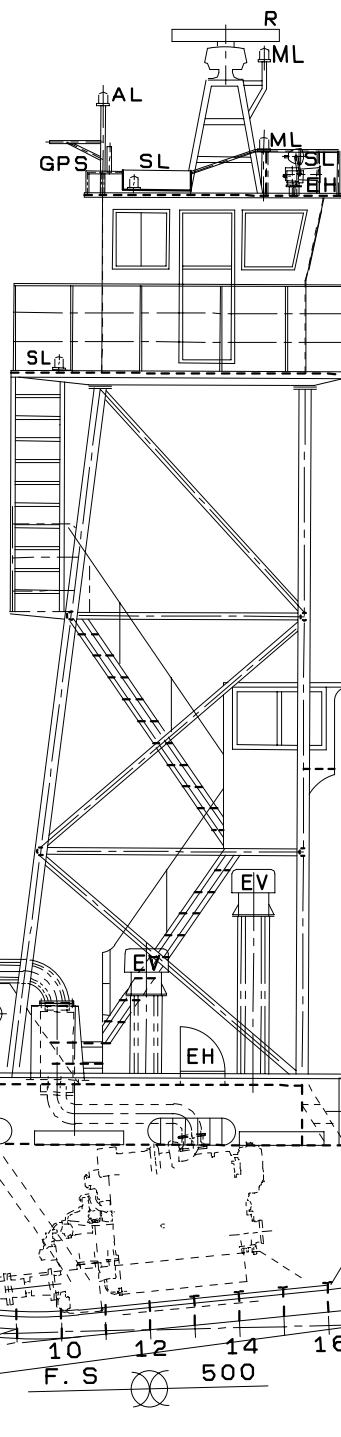
船主	塩塚建設(株)殿
船名	拾八港鉄号(S-386)
船型	F&G3111クレーン船

一般配置図

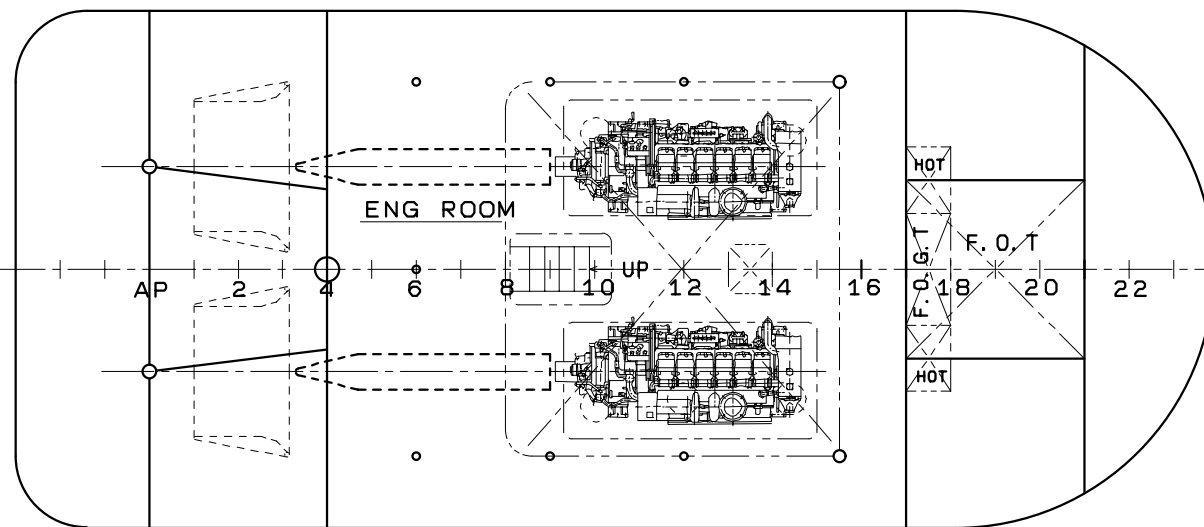
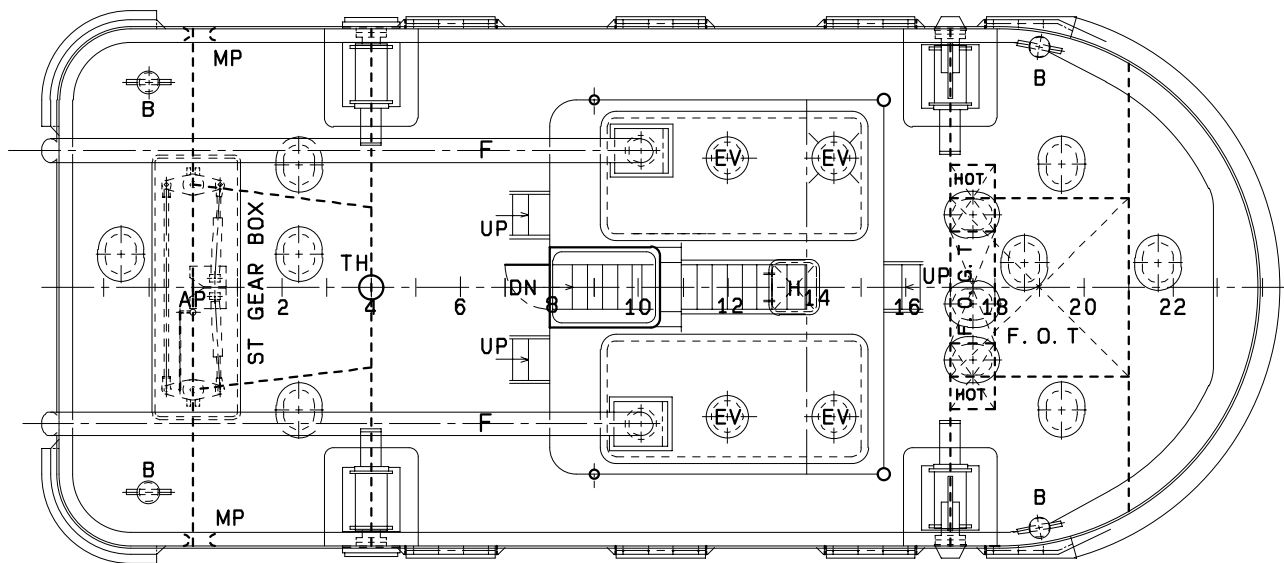
尺度	1/100
佐世保市沖新町3番20号 伊藤鉄工造船株式会社	
社長	兼務部 工務部 営業課
	宮田 田中 小島
機装課	船体課 設 計 課
副 島	清田 島田 野田
工事番号	14091
工事区分	S-386
工期	H15-3-8
出図年月日	H15-1-16
図面番号	S386-H-01

主要寸法

長さ(全長)	13. ^M 44
長さ(登録)	11. ^M 94
幅(型)	5. ^M 80
深さ(型)	2. ^M 08
吃水(DWL)	1. ^M 388
速力(計画)	10. ^{kt} 8
航行区域(JCI)	沿海
主機関	820 ^{PS} X2SET



BOTTOM PLAN



図面来歴

船主	塩塚建設(株)殿
船名	拾七浩鉄丸
船型	12 ^M 型 押船

一般配置図

尺度 1/60

佐世保市沖新町3番20号
伊藤鉄工造船株式会社

社長	宮田	田中	小島
業務部	濱田	島田	田上
工務部	設計課		
営業課			

機装課	船体課	設計課
副島	濱田	島田
田上		
工事番号	1 4 0 9 0	
工事区分	S - 3 8 5	
工期	H15- 3- ※	
出図年月日	H14-10- 3	
図面番号	S385-H- 01	